

FGP50/2 EVO

Руководство по монтажу, настройке и эксплуатации горелочного

ТЕХНИЧЕСКИЕ ХАРАКТЕРИСТИКИ	
ТЕХНИЧЕСКИЕ ХАРАКТЕРИСТИКИ FGP50/2 EVO	2
ГРАФИК РАБОЧЕГО ДИАПАЗОНА FGP50/2 EVO	2
РАЗМЕРЫ [ММ]	3
УСТАНОВКА ГОРЕЛКИ ДОЛЖНА ПРОИЗВОДИТЬСЯ	4
ОПИСАНИЕ КНОПОК УПРАВЛЕНИЯ ГОРЕЛКОЙ	5
УСТАНОВКА	
БЕЗОПАСНОСТЬ	6
ПРЕДВАРИТЕЛЬНЫЕ ПРОВЕРКИ	6
КОНТРОЛЬ ПОСТАВКИ, ТРАНСПОРТРОВКА, ХРАНЕНИЕ	6
ПРОВЕРКА ХАРАКТЕРИСТИК ГОРЕЛКИ	6
ПРАВИЛЬНОЕ РАСПОЛОЖЕНИЕ ГОРЕЛКИ	7
ФЛАНЕЦ ДЛЯ УСТАНОВКИ ГОРЕЛКИ	7
ДЛИНА ПЛАМЕННОЙ ТРУБЫ	7
ПЕРЕКЛЮЧЕНИЕ ГОРЕЛКИ	8
ГИДРАВЛИЧЕСКАЯ СИСТЕМА	
ГИДРАВЛИЧЕСКАЯ СХЕМА	9
ЭЛЕКТРИЧЕСКАЯ СИСТЕМА	
ЭЛЕКТРИЧЕСКАЯ СХЕМА	9
РАБОЧАЯ ДИАГРАММА УСТРОЙСТВА	9
ЗАПУСК И РЕГУЛИРОВКА	
РЕГУЛИРОВКА ГОРЕЛКИ	10
РЕГУЛИРОВКА НАСОСА	10
ТАБЛИЦА НАСТРОЕК	11
ТАБЛИЦА НАСТРОЕК FGP50/2 EVO	11
ОБСЛУЖИВАНИЕ	
ИЗВЛЕЧЕНИЕ СМЕСИТЕЛЬНОЙ КАМЕРЫ	12
УСТАНОВКА ЭЛЕКТРОДОВ	13
НЕИСПРАВНОСТИ-СПОСОБЫ УСТРАНЕНИЯ	14

ТЕХНИЧЕСКИЕ ХАРАКТЕРИСТИКИ FGP50/2 EVO

МОДЕЛЬ		FGP50/2 EVO
Расход мин. 1-й ступени/мин. 2-й ступени – макс. 2-й ступени *	[кг/ч]	9.9/20-53.1
Мощность мин. 1-й ступени/мин. 2-й ступени – макс. 2-й ступени *	[Мкал/ч]	100.1/204-541.8
Мощность мин. 1-й ступени/мин. 2-й ступени – макс. 2-й ступени *	[кВт]	117.4/237-630
Топливо : жидкое топливо с вязкостью 1,5°E при 20°С = 6,2 сСт = 35 сек. Redwood N°1		
Периодическая работа (мин. 1 остановка каждые 24 часа) Двухступенчатая или модулирующая		
Допустимые условия эксплуатации / хранения:		-15...+40°С/ -20...+70°С, макс. относ. влажн. 80%
Макс. температура воздуха для горения	[°С]	60
Номинальная электрическая мощность	[кВт]	1.1
Двигатель вентилятора	[кВт]	0.74
Номинальная потребляемая мощность	[А]	1.8
Дополнительная номинальная потребляемая мощность	[А]	0.3
Напряжение питания:	3~400В, 1/Ф~230В - 50Гц	
Уровень электрозащиты:	IP 40	
Уровень шума ** мин.-макс.	[Дб]	71-73
Вес горелки ***	[кг]	31

* Исходные условия: Температура окружающей среды 20°С - барометрическое давление 1013 мбар – Высота над уровнем моря – 0 м.

** Уровень шума измерен в лаборатории при работающей горелке на бета-котле, дистанция 1 м (UNI EN ISO 3746).

*** При поставке горелки с длинной пламенной трубой ее вес увеличивается на 1 кг.

ГРАФИК РАБОЧЕГО ДИАПАЗОНА FGP50/2 EVO

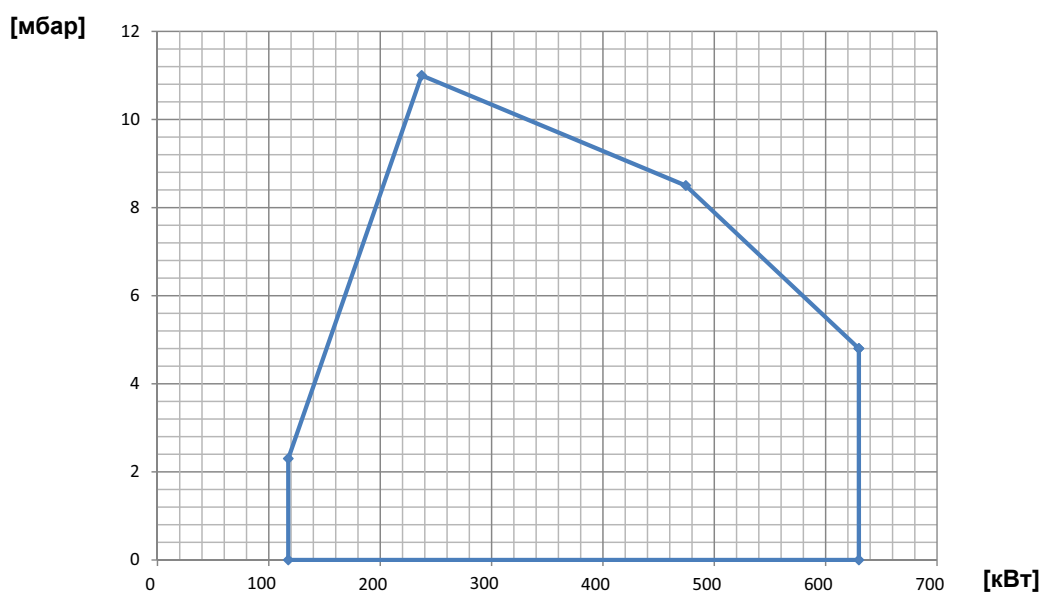


Fig. 1 X = Мощность Y = Соппротивление камеры сгорания

Рабочий диапазон определен на тестируемых котлах, соответствующих норме EN267 и указаны для комплекта горелка-котел. Для правильной работы горелки размеры камеры сгорания должны соответствовать действующим нормам. В случае несоответствия, свяжитесь с производителем.

РАЗМЕРЫ [ММ]

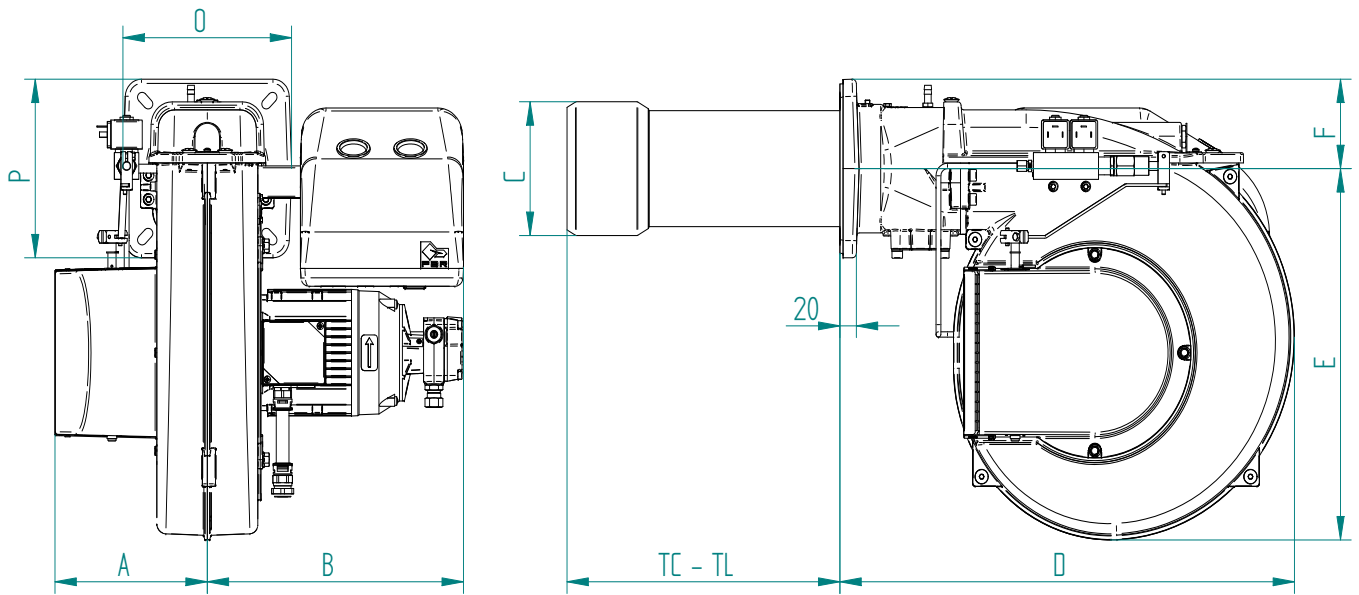


Fig. 2 РАЗМЕРЫ

МОДЕЛЬ	A	B	C	D	E	F	O	P
FGP50/2 EVO	187	314	150	558	417	100	207	200

TC - TL: см. "ДЛИНА СОПЛО"

УСТАНОВКА ГОРЕЛКИ ДОЛЖНА ПРОИЗВОДИТЬСЯ

Для установки горелки на котел, обратитесь к нижеприведенной схеме:

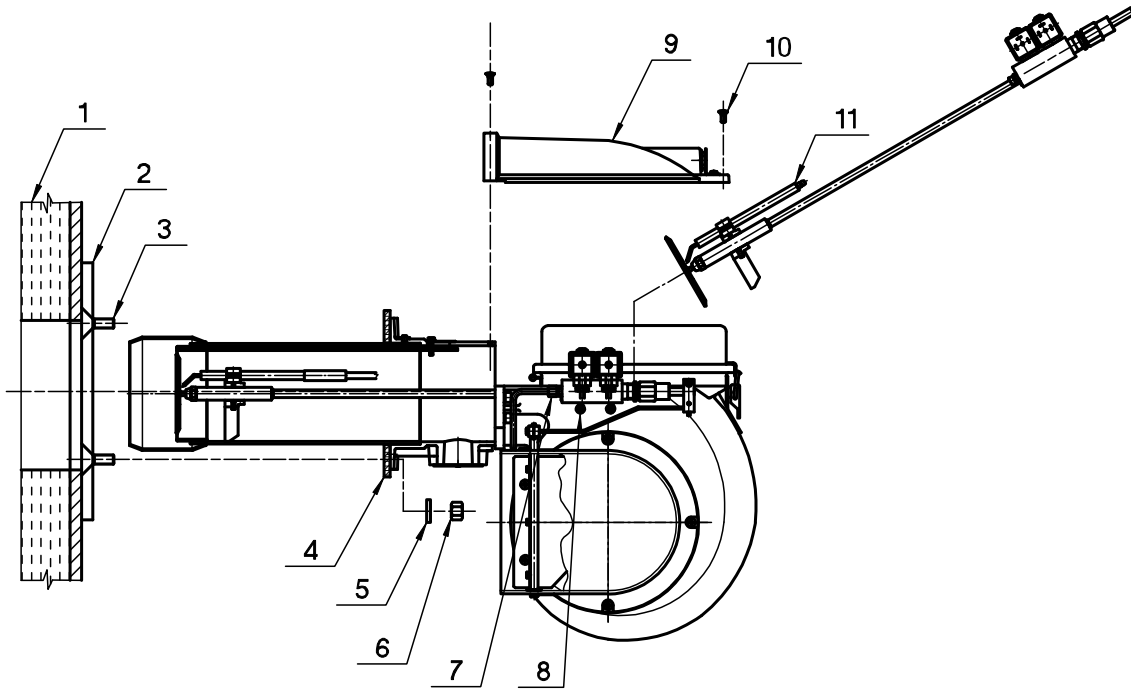


Fig. 3 УСТАНОВКА ГОРЕЛКИ ДОЛЖНА ПРОИЗВОДИТЬСЯ

ЛЕГЕНДА

- | | |
|--------------------|----------------------------|
| 1) Котел | 7) Соединение трубопровода |
| 2) Ответный фланец | 8) Винты |
| 3) Шпилька | 9) крышку |
| 4) Прокладка | 10) Винты |
| 5) Шайба | 11) СМЕСИТЕЛЬНУЮ ГРУППУ |
| 6) Гайка | |

ОПИСАНИЕ КНОПОК УПРАВЛЕНИЯ ГОРЕЛКОЙ

На рисунке ниже указаны все кнопки управления горелкой:

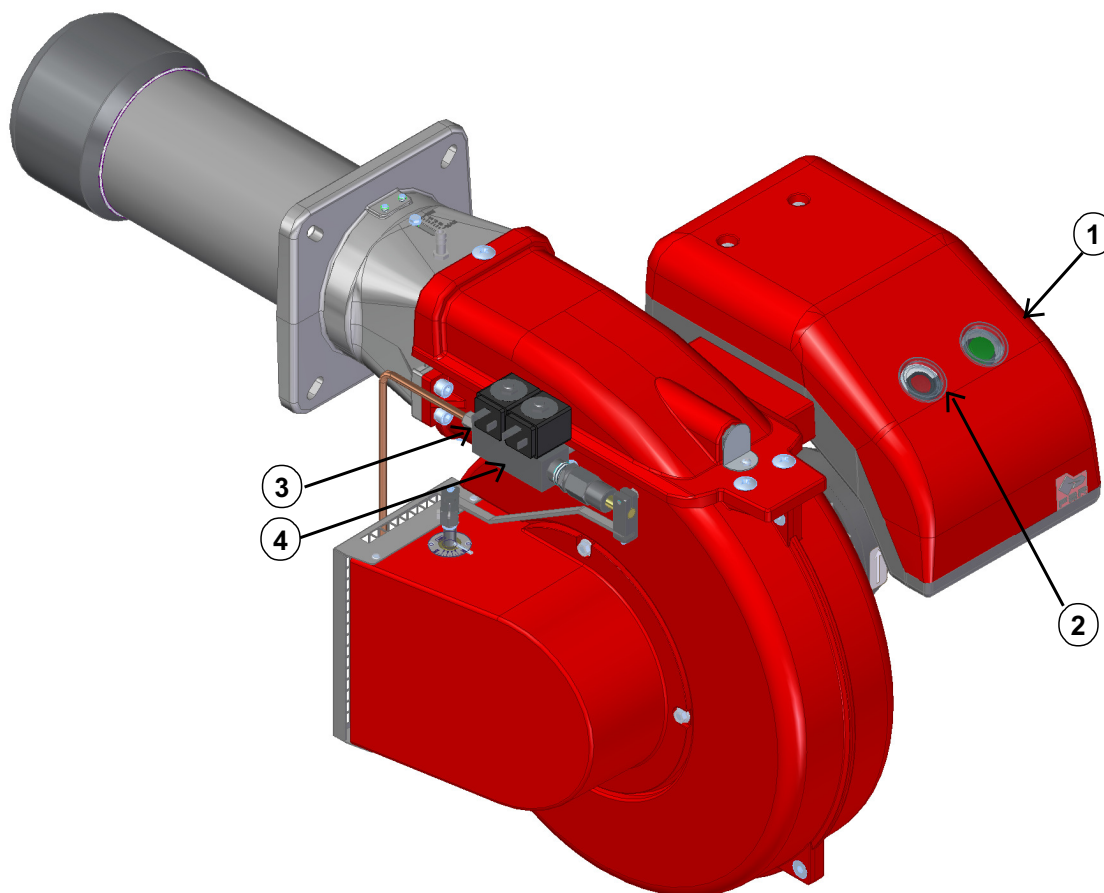


Fig. 4 ОПИСАНИЕ КНОПОК УПРАВЛЕНИЯ ГОРЕЛКОЙ

ЛЕГЕНДА

- 1) кнопка ВКЛ/ВЫКЛ
- 2) кнопка сброса аварии + индикатор состояния
- 3) индикатор разъему клапан 1-й ступени
- 4) индикатор разъему клапан 2-й ступени

💡 Многоцветная лампа кнопки сброса блокировки (поз.2) является ключевым элементом для визуальной диагностики и диагностики интерфейса.

При нормальной работе, различные рабочие состояния отображаются в виде цветовых кодов; пожалуйста, пожалуйста, обратитесь к инструкции на оборудование.


💡 После того, как горелка уходит в аварию, загорается красная сигнальная лампа на кнопке сброса блокировки (поз.2). При удержании кнопки сброса блокировки (поз.2) в течение более 3-х секунд, может активироваться визуальная диагностика причины неисправности; пожалуйста, обратитесь к инструкции на оборудование.


Для повторного запуска горелки необходимо сбросить режим диагностики. Удерживайте кнопку сброса блокировки (поз.2) в течение 1 секунды (<3 секунд).

💡 После того, как горелка уходит в аварию, загорается красная сигнальная лампа на кнопке сброса блокировки (поз.2). Для сброса блока управления горелкой нажмите кнопку сброса блокировки (поз.2) в течение 1 секунды (<3 секунд).

БЕЗОПАСНОСТЬ

До установки горелки тщательно очистить место, куда будет установлена горелка и обеспечить соответствующее освещение котельной.

 **Установка, регулировка и обслуживание устройства должны осуществляться квалифицированным персоналом в соответствии с действующими нормами и предписаниями, поскольку неправильная установка может причинить ущерб людям, животным или имуществу, за что Производитель не несет никакой ответственности.**

 **Прежде, чем осуществлять какие-либо действия по установке, обслуживанию и демонтажу, отключите напряжение, подаваемое на горелку и удостоверьтесь, что основной выключатель не может быть случайно включен, закройте все отсекающие устройства на подающей линии и удостоверьтесь, что они не могут быть случайно открыты.**

ПРЕДВАРИТЕЛЬНЫЕ ПРОВЕРКИ

КОНТРОЛЬ ПОСТАВКИ, ТРАНСПОРТРОВКА, ХРАНЕНИЕ


 **КОНТРОЛЬ ПОСТАВКИ**
Проверьте комплектность поставки и отсутствие повреждений в процессе транспортировки. После снятия упаковки убедитесь в целостности содержимого. При наличии сомнений не используйте устройство и обратитесь к поставщику.

ТРАНСПОРТРОВКА

транспортировочный вес горелки и газовой арматуры указан в технических характеристиках.

ХРАНЕНИЕ

при хранении соблюдать температуру окружающей среды, указанную в технических характеристиках.


 **Не разбрасывайте элементы упаковки, поскольку они являются потенциальными источниками опасности и засорения окружающей среды, необходимо поместить их в предназначенные для хранения и утилизации таких отходов мест.**


ПРОВЕРКА ХАРАКТЕРИСТИК ГОРЕЛКИ



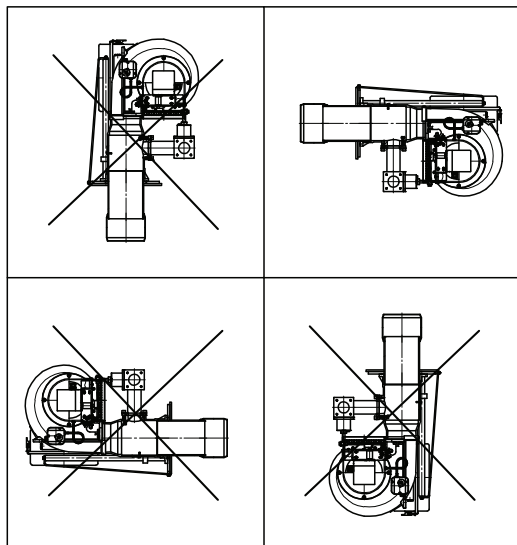
Табличка с техническими данными приведена следующая информация:

- A. модель;
 - B. тип топлива;
 - C. категория топлива;
 - D. тип давления топлива 1 (при наличии, топливо 2);
 - E. Минимальная и максимальная тепловая мощность;
 - F. данные по электропитанию и уровень электрозащиты;
 - G. код;
 - H.серийный номер.
- маркировка EAC, CE и страны, на которые распространяется сертификация.

 **Проверить, чтобы расход котла был в рабочем диапазоне горелки.**

 **Повреждение, снятие или утеря таблички с техническими данными горелки или любого другого компонента, приводят к проблемам с идентификацией горелки и делают проблемной установку и обслуживание устройства.**

ПРАВИЛЬНОЕ РАСПОЛОЖЕНИЕ ГОРЕЛКИ



Горелка была спроектирована для работы в положениях, указанных на рисунке.

Любое другое положение нарушит правильную работу горелки.

Перекрестные положения горелки запрещены по соображениям безопасности.

Fig. 5 ПРАВИЛЬНОЕ РАСПОЛОЖЕНИЕ ГОРЕЛКИ

ФЛАНЕЦ ДЛЯ УСТАНОВКИ ГОРЕЛКИ

* Диаметр отверстия по рекомендованной генератора.

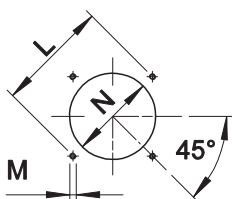


Fig. 6 Фланец для установки горелки

МОДЕЛЬ	L мин	L макс	M	N мин	N *	N макс
FGP50/2 EVO	205	226	M10	160	160	180

ДЛИНА ПЛАМЕННОЙ ТРУБЫ

Длина пламенной трубы должна быть подобрана на основании информации, полученной от производителя котла и, в любом случае, должна быть больше толщины двери котла с учетом толщины изоляции.

Для котлов с инверсионной камерой сгорания или фронтальными проходами, необходимо изолировать зазор между пламенной трубой и отверстием при помощи огнеупорного материала. Данная изоляция не должна препятствовать снятию горелки при необходимости.

МОДЕЛЬ	TC	TL **
FGP50/2 EVO	250	335

** При необходимости заказа нестандартной длины пламенной трубы просьба обращаться в наш технический или коммерческий офис.

ПЕРЕКЛЮЧЕНИЕ ГОРЕЛКИ

Для переключения с короткой пламенной трубы на длинную необходимо заказать ДЕРЖАТЕЛЬ ФОРСУНОК, РЕГУЛИРОВКА СМЕСИТЕЛЬНОЙ КАМЕРЫ и СОПЛО.

После каждого переключения необходимо заново произвести настройку горелки.

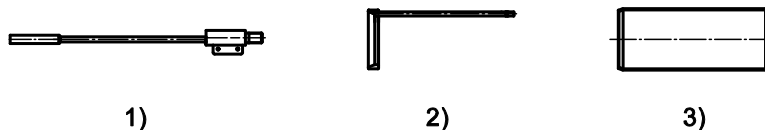


Fig. 7 1) ДЕРЖАТЕЛЬ ФОРСУНОК 2) РЕГУЛИРОВКА СМЕСИТЕЛЬНОЙ КАМЕРЫ 3) СОПЛО

ГОРЕЛКА МОДЕЛЬ	ГОРЕЛКА КОД	ДЕРЖАТЕЛЬ ФОРСУНОК КОД	РЕГУЛИРОВКА СМЕСИТЕЛЬНОЙ КАМЕРЫ КОД	СОПЛО КОД
FGP50/2 TC EVO	001664	052882	052907	052678
FGP50/2 TL EVO	001665	052883	052906	051383

ЛЕГЕНДА:

TC = короткая пламенная труба

TL = длинная пламенная труба

Для переключения с короткой пламенной трубы на экстра-короткую достаточно установить между котлом и горелкой ПРОКЛАДКУ и РАЗДЕЛИТЕЛЬ.

После каждого переключения необходимо заново произвести настройку горелки.

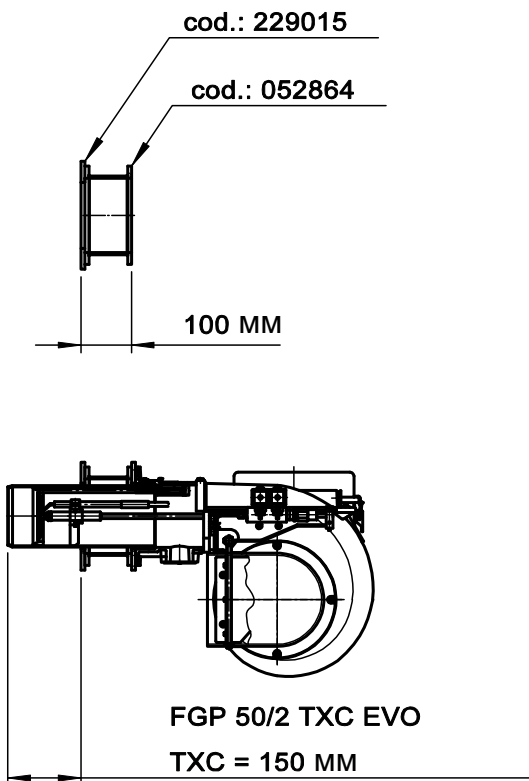


Fig. 8

ЛЕГЕНДА:

TXC: экстра-короткую

ГИДРАВЛИЧЕСКАЯ СХЕМА

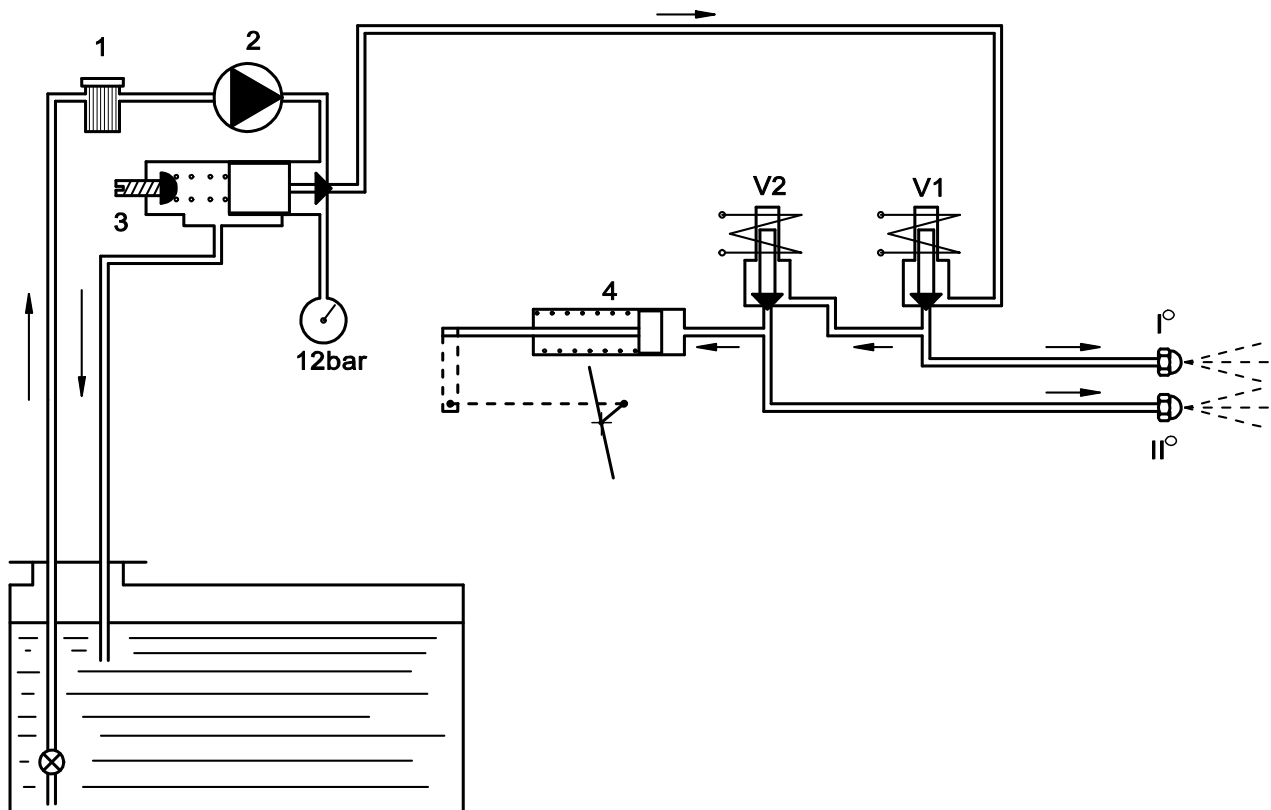


Fig. 9 ГИДРАВЛИЧЕСКАЯ СХЕМА

1-я ФАЗА. ПРЕДВАРИТЕЛЬНАЯ ПРОМЫВКА:

При запуске горелки жидкое топливо всасывается насосом (pos.2), очищается фильтром (pos.1) и подается в обратный контур через регулятор давления (pos.3).

2-я ФАЗА. ЗАПУСК 1-й СТУПЕНИ:

Примерно через 15 секунд предварительной промывки открывается клапан V1, жидкое топливо распыляется через первую форсунку (I°) и поджигается электрической дугой, генерируемой трансформатором поджига. Избыток топлива направляется в обратный контур через регулятор давления (pos.3).

ПРЕДОХРАНИТЕЛЬНЫЙ ПЕРИОД:

Через 5-10 секунд после срабатывания клапана первой ступени V1 происходит проверка наличия пламени и в случае его отсутствия горелка блокируется.

3-я ФАЗА. ЗАПУСК 2-й СТУПЕНИ:

Через 5-10 секунд после перехода на первую ступень происходит срабатывание клапана второй ступени V2 и топливо подается ко второй форсунке (II°), и в тоже самое время на клапан (4), который открывает воздушную заслонку второй ступени.


ЭЛЕКТРИЧЕСКАЯ СХЕМА

Сделать ссылку на электрическую схему, поставляемую в комплекте с настоящим РУКОВОДСТВОМ.

РАБОЧАЯ ДИАГРАММА УСТРОЙСТВА

Обратитесь к инструкции на устройство, которая поставляется в комплекте с настоящим Руководством.

РЕГУЛИРОВКА ГОРЕЛКИ

 **ВНИМАНИЕ:** Перед запуском горелки необходимо убедиться в соблюдении основных требований безопасности.

В частности, проконтролируйте:

- электропитание.
- герметичность соединений оборудования.
- наличие воды в системе.
- систему вентиляции котельной.
- срабатывание предохранительного термостата котла.

РЕГУЛИРОВКА НАСОСА

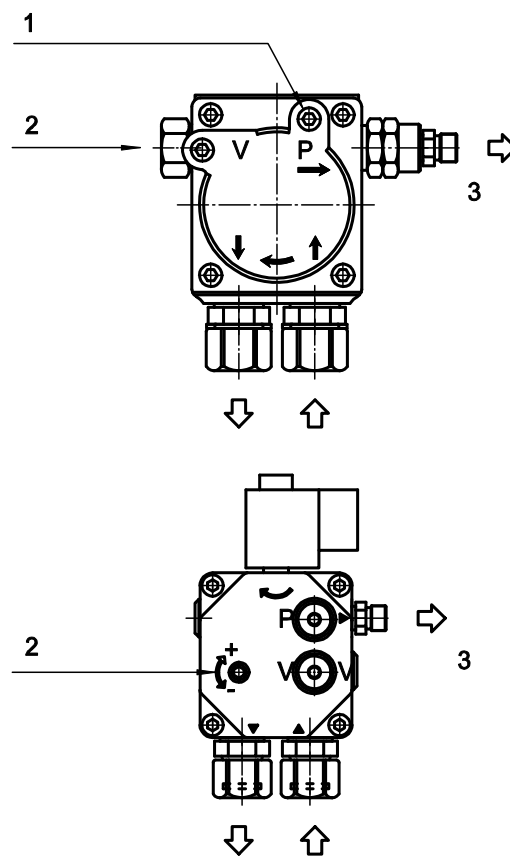


Fig. 10

ЛЕГЕНДА

- 1) контроль давления
- 2) винт калибровки давления
- 3) отправлено в группу сопел

ТАБЛИЦА НАСТРОЕК

ТАБЛИЦА НАСТРОЕК FGP50/2 EVO

Параметры заданы для сопротивления камеры сгорания равного 0,1 мбар.
Окончательную настройку производить при помощи газоанализатора.

форсунок G.P.H.		давление	РАСХОД	РЕГУЛИРОВКА КАМЕРЫ	ОТКРЫТИЕ ВОЗДУШНОЙ ЗАСЛОНКИ 1-Я СТУПЕНЬ	ОТКРЫТИЕ ВОЗДУШНОЙ ЗАСЛОНКИ 2-Я СТУПЕНЬ
I° 60°	II° 45°	[бар]	[кг/ч]	КОЛИЧЕСТВО ОТМЕТОК	КОЛИЧЕСТВО ОТМЕТОК	КОЛИЧЕСТВО ОТМЕТОК
2.50	2.50	13	20	1	0.5	2.5
3.00	3.00	12	24	1	1	3.5
3.50	3.50	11	28	2	2	4
4.00	4.50	11	32	3	2	4.5
4.50	5.00	11	36	4	2	5
5.00	5.50	11	40	5	2.5	5
5.50	6.00	12	44	6	3	6
6.00	6.00	12	48	7	3	7
6.00	6.50	12	50	8	3	8
6.50	6.50	12	53	8	3.5	9

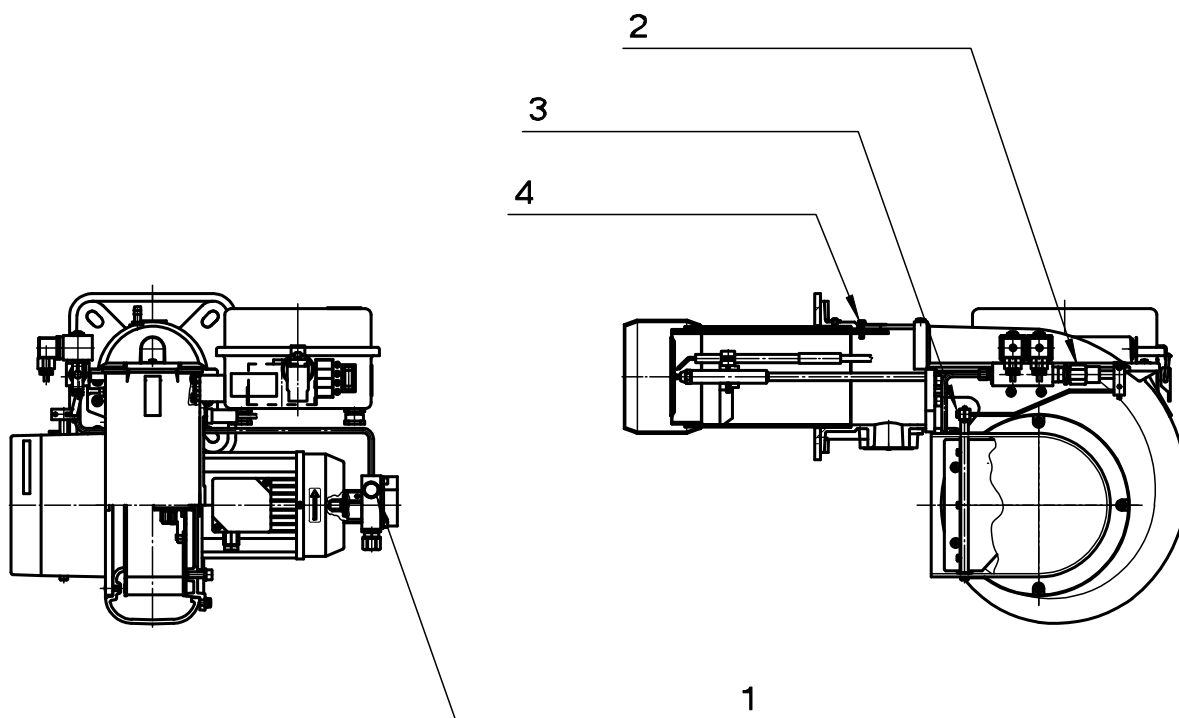


Fig. 11

ЛЕГЕНДА

- 1) калибровки давления
- 2) Регулировка на 2-й ступени
- 3) Регулировка на 1-й ступени
- 4) РЕГУЛИРОВКА СМЕСИТЕЛЬНОЙ КАМЕРЫ

ИЗВЛЕЧЕНИЕ СМЕСИТЕЛЬНОЙ КАМЕРЫ



ВНИМАНИЕ: ОТКЛЮЧИТЬ НАПРЯЖЕНИЕ

Извлечение смесительного комплекта может производиться без снятия горелки с котла:

- a) Снять крышку (9) ослабив три винта (10)
- b) соединение (7) и винты (8)
- c) Извлечь смесительный комплект (11) и отсоединить кабели электродов поджига

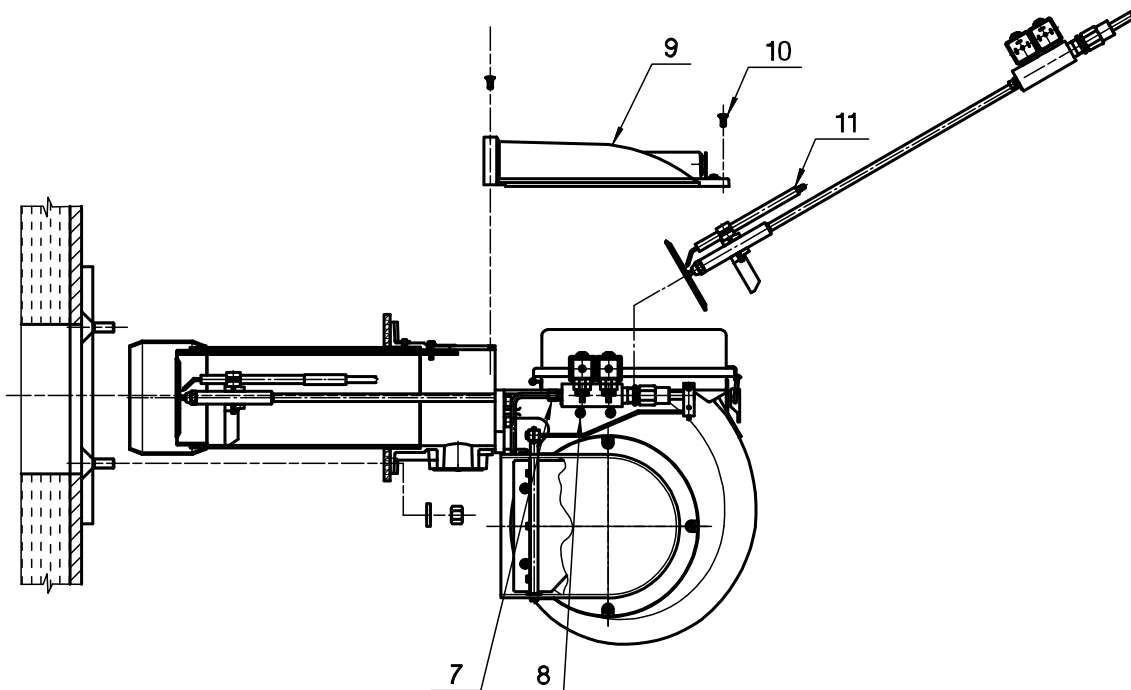


Fig. 12 ИЗВЛЕЧЕНИЕ СМЕСИТЕЛЬНОЙ КАМЕРЫ

УСТАНОВКА ЭЛЕКТРОДОВ

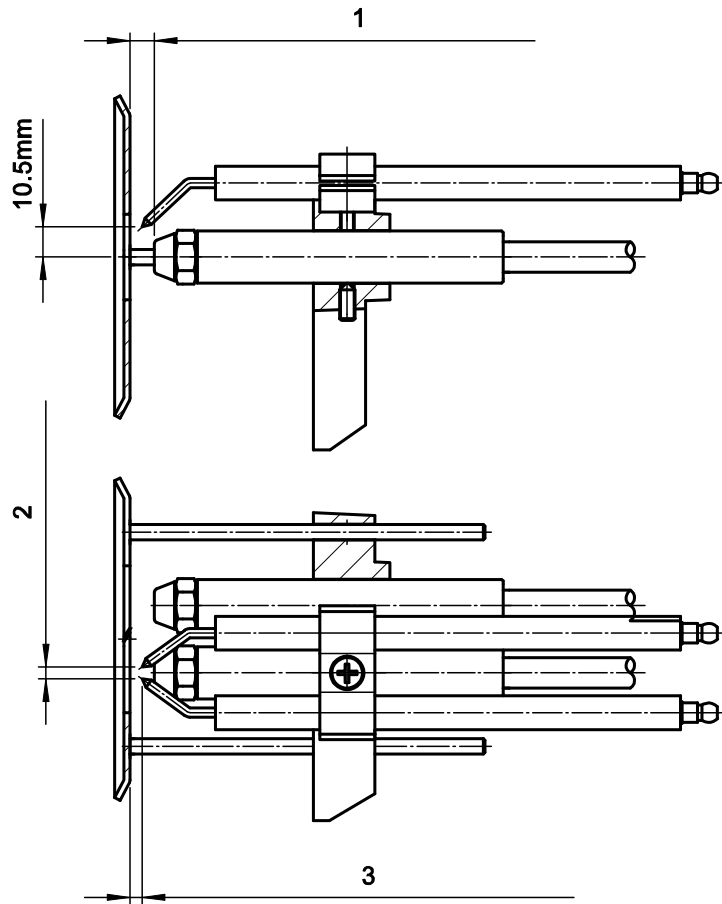


Fig. 13 УСТАНОВКА ЭЛЕКТРОДОВ

ЛЕГЕНДА

- 1) 8 мм: расстояние спиральное Форсунка
- 2) 4 мм: РАССТОЯНИЕ МЕЖДУ ЭЛЕКТРОДАМИ
- 3) 4 мм РАССТОЯНИЕ спиральное - ЭЛЕКТРОДЫ

НЕИСПРАВНОСТИ-СПОСОБЫ УСТРАНЕНИЯ

НЕИСПРАВНОСТИ	ВОЗМОЖНЫЕ ПРИЧИНЫ	СПОСОБЫ УСТРАНЕНИЯ
Устройство блокируется при наличии пламени (красный индикатор горит). Неисправен ограничитель устройства контроля пламени.	1) Неисправно или закопилось фотосопротивление.	1) Очистить или заменить.
	2) Недостаточная тяга.	2) Проверить все проходы дымовых газов в котле и дымоходе.
	3) Контур фотореле неисправен.	3) Заменить устройство.
	4) Диск или отверстие загрязнены.	4) Очистить.
Пламя плохо сформированно, с дымом и искрами.	1) Недостаточно воздуха для горения	1) Увеличить количество воздуха для горения.
	2) Неэффективная работа форсунки из-за загрязнения или износа.	2) Очистить или заменить.
	3) Дымоход котла или основной дымоход засорены.	3) Осуществить очистку.
	4) Низкое давление распыления.	4) Довести до необходимого значения.
Горелка не запускается.	1) Термостаты (котла или комнатные) или реле давления имеют разомкнутые контакты.	1) Увеличить значение или подождать пока они закроются при естественном понижении температуры или давления.
	2) Короткое замыкание фотосопротивления.	2) Заменить.
	3) Отсутствует напряжение на основном выключателе при разомкнутом контакте, максимальный выключатель счетчика сработал или отсутствует напряжение на линии.	3) Закрыть выключатели.
	4) Линия термостатов не была сделана в соответствии со схемой или какой-то термостат находится в открытом положении.	4) Проверить подключения и термостаты.
	5) Внутренняя неисправность устройства.	5) Заменить.
Дефектное пламя с наличием искр	1) Слишком низкое давление распыления.	1) Восстановить предусмотренное значение.
	2) Избыток воздуха для горения.	2) Уменьшить воздух для горения.
	3) Неэффективная работа форсунки из-за загрязнения или износа.	3) Прочистить или заменить.
	4) Наличие воды в топливе.	4) Слить из топливной емкости, используя дополнительный насос (ни в коем случае не использовать для данной операции насос горелки).
Устройство блокируется без разбрызгивания топлива (горит красный индикатор).	1) Отсутствует одна фаза.	1) Проверить линию подачи топлива.
	2) Неэффективная работа электромотора.	2) Отремонтировать или заменить.
	3) Дизельное топливо не поступает в насос	3) Проверить всасывающий трубопровод.
	4) В топливной емкости отсутствует дизельное топливо.	4) Осуществить заполнение.
	5) Кран на всасывающем трубопроводе закрыт.	5) Открыть.
	6) Форсунка засорена.	6) Снять и очистить все части.
	7) Мотор (трехфазный) вращается в обратном направлении (чем указано стрелкой).	7) Поменять фазу в выключателе, подающем питание.

НЕИСПРАВНОСТИ	ВОЗМОЖНЫЕ ПРИЧИНЫ	СПОСОБЫ УСТРАНЕНИЯ
<p>Устройство блокируется при разбрызгивании топлива, но без образования пламени (горит красный индикатор).</p>	1) Разрыв в контуре розжига.	1) Проверить весь контур.
	2) Провода трансформатора розжига разохлись с течением времени.	2) Заменить.
	3) Провода трансформатора розжига плохо подсоединены.	3) Заблокировать.
	4) Неисправен трансформатор розжига.	4) Заменить.
	5) Окончания электродов находятся на неправильном расстоянии.	5) Установить в предусмотренную позицию.
	6) Электроды пробивают на массу по причине загрязнения или из-за трещин в изоляции; проверьте также снизу разъемы крепления изоляции.	6) Очистить, при необходимости, заменить.



F.B.R. Bruciatori S.r.l.

Via V. Veneto, 152 _ 37050 Angiari (VR) _ Italy

Tel. +39 0442 97000 _ Fax + 39 0442 97299

www. fbr.it _ email: fbr@fbr.it